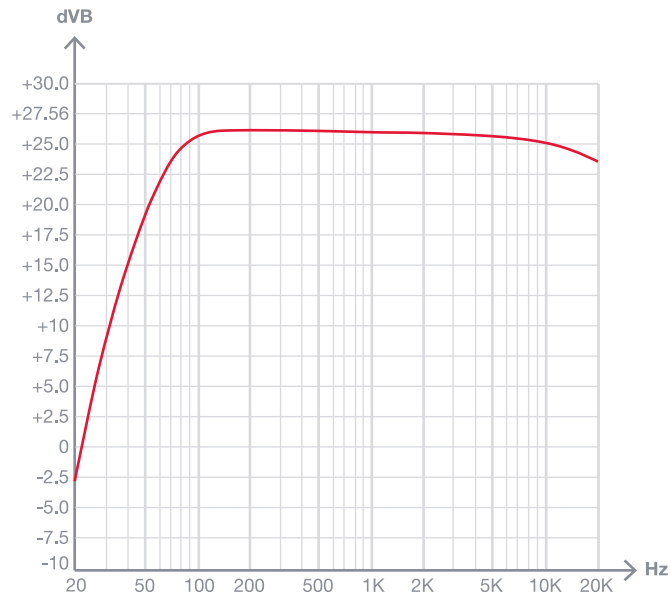
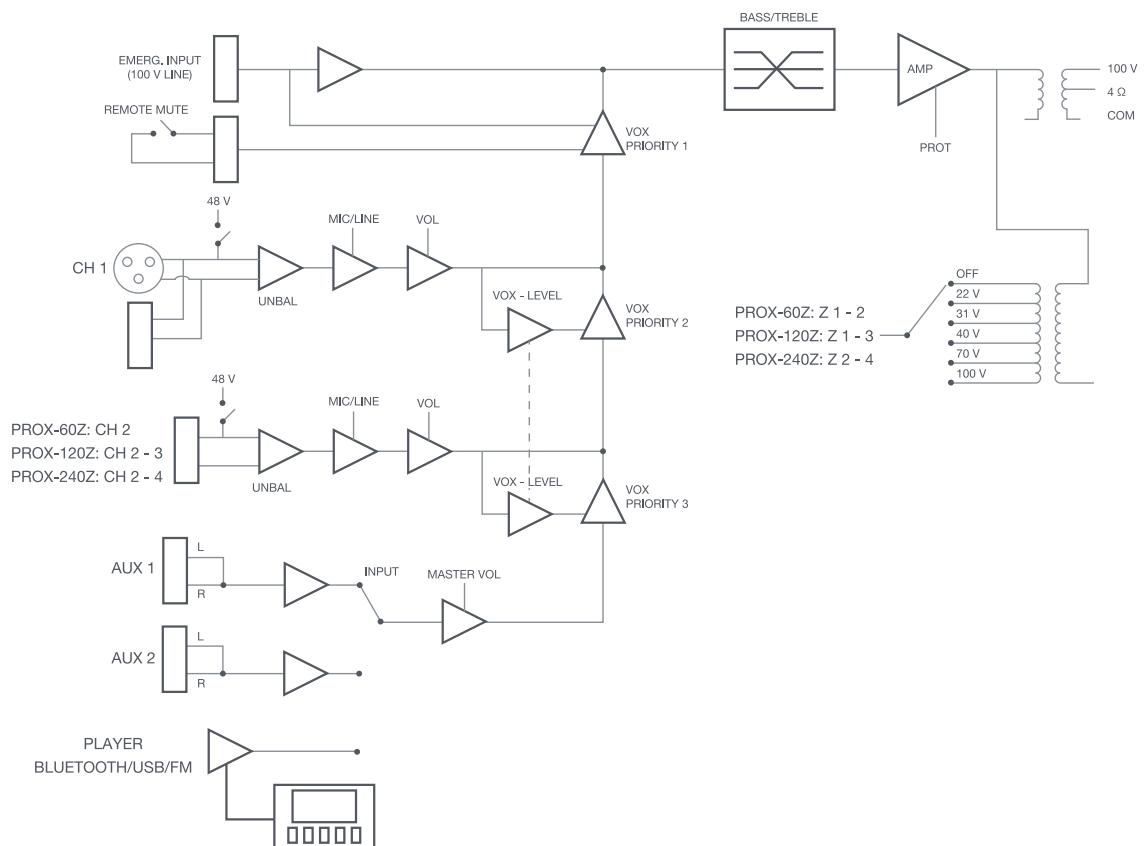


## Frequency response



## Block diagram



Amplia la información de los productos en:  
<https://fonestar.com/es/PROX-120Z>